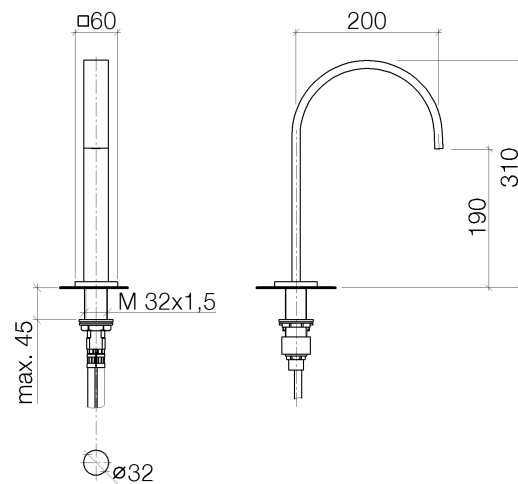




### Produktspezifikationen

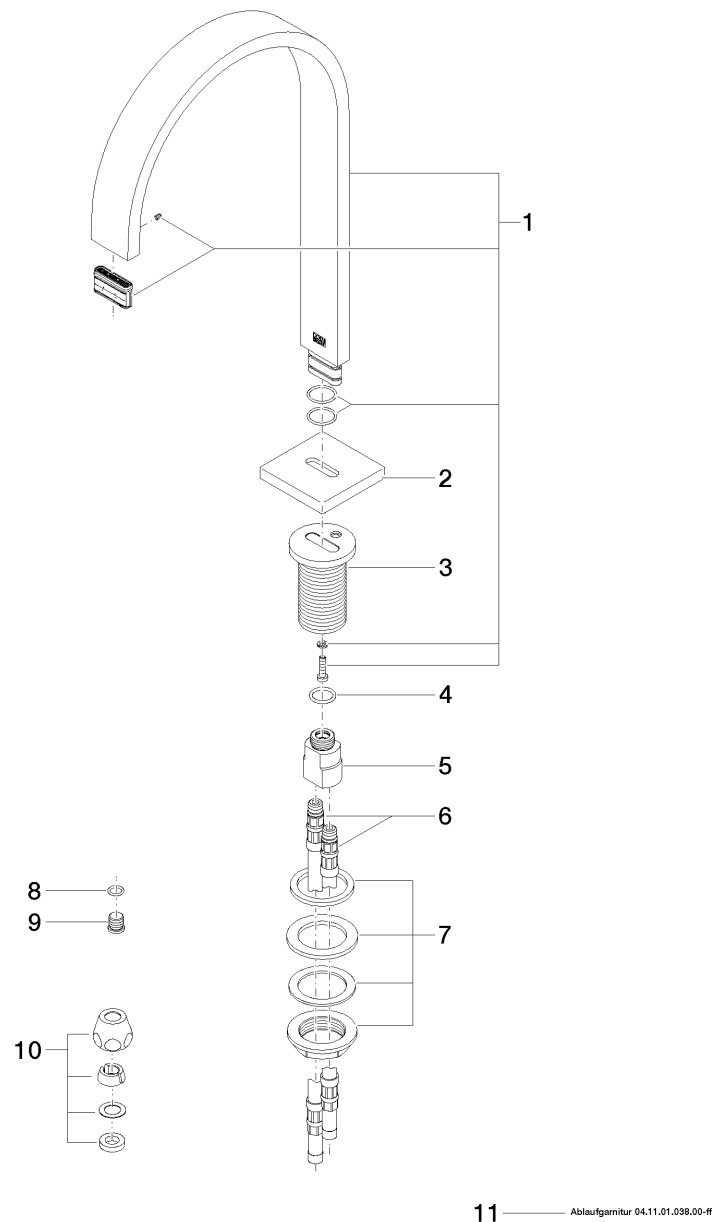
- **Ausladung 200 mm**
- starrer Auslauf
- rechteckiger luftangereicherter Strahl
- Armaturenhöhe 310 mm
- Höhe bis Luftsprudler 190 mm
- Bohrungsdurchmesser 35 mm
- 2x Druckschlauch M 10 x 1 eingeschraubt, dichtsicher geprüft
- Rosette 60 x 60 mm
- Durchfluss max. 6 l/min
- bleifrei



### Oberflächen

- |               |             |
|---------------|-------------|
| • chrom       | 13715782-00 |
| • platin matt | 13715782-06 |
| • platin      | 13715782-08 |
| • Cyprum      | 13715782-49 |

**Explosionszeichnung**



**Bestellmenge**

<b>Nr.</b>	<b>Artikelnummer</b>	<b>Benennung</b>	<b>Verbaumenge</b>
<b>1</b>	90282215501ff	Auslauf	1
<b>2</b>	092778034ff	Rosette	1
<b>3</b>	0911100541090	Anschluss	1
<b>4</b>	09141013090	Dichtung	1
<b>5</b>	0911100551090	Anschluss	1
<b>6</b>	0430040160090	Schlauch	2
<b>7</b>	0423100090190	Befestigungssatz	1
<b>8</b>	09141006090	Dichtung	1
<b>9</b>	09312006590	Stopfen	1
<b>10</b>	04233004000ff	Verschraubung	2
<b>11</b>	10125970ff	Ablaufgarnitur	1

**Durchflussdiagramm**

