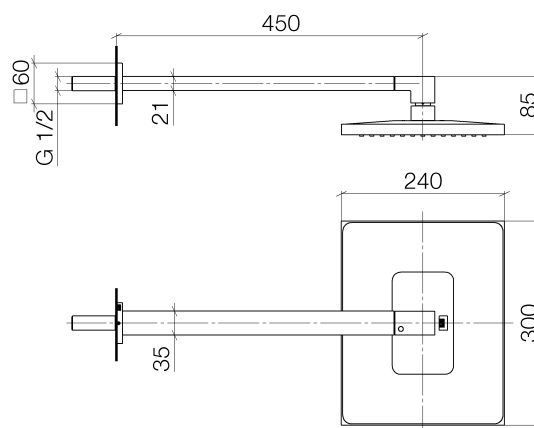




Produktspezifikationen

- **Ausladung 450 mm**
- Regenstrahl
- mit Antikalk-System
- Regenbrause 300 x 240 mm
- Rosette 60 x 60 mm
- Anschluss 1/2"
- Durchfluss max. 14 l/min

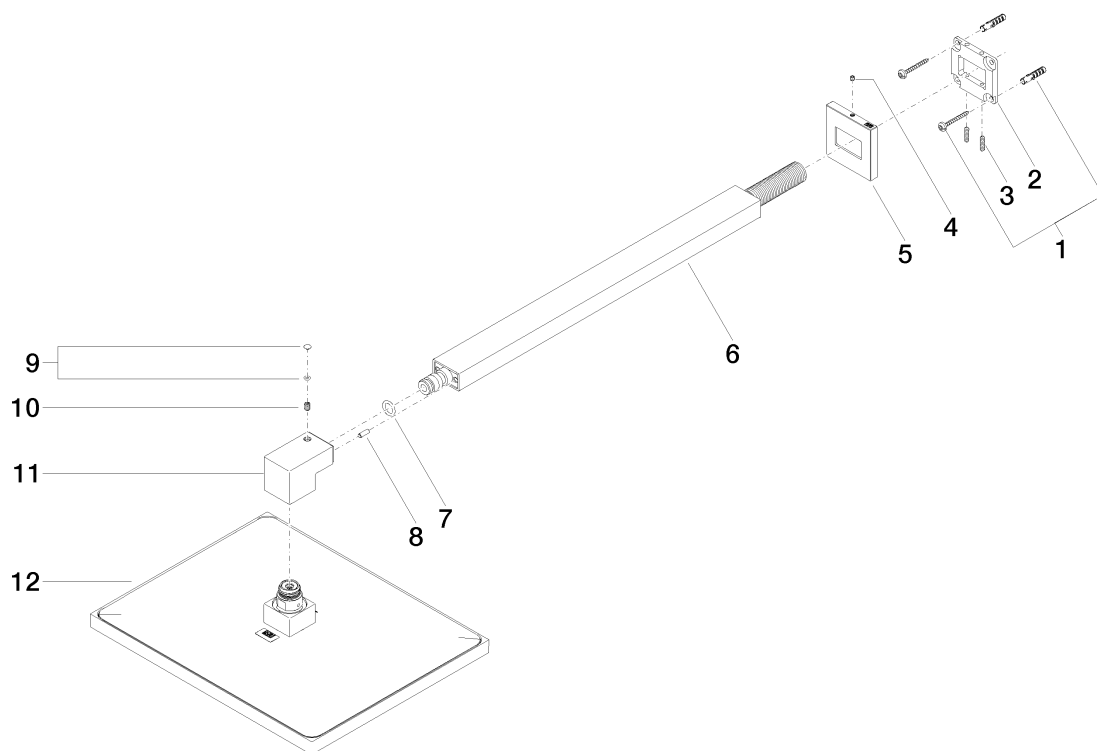
Lieferbar ab 2. Quartal 2017.



Oberflächen

- | | |
|---------------|-------------|
| • chrom | 28765980-00 |
| • platin matt | 28765980-06 |

Explosionszeichnung



Bestellmenge

Nr.	Artikelnummer	Benennung	Verbaumenge
1	0430310320090	Befestigungssatz	1
2	09301116090	Scheibe	1
3	09311108490	Stift	2
4	09311109990	Stift	1
5	092798016ff	Rosette	1
6	04282224720ff	Rohr	1
7	09141001190	Dichtung	1
8	09311104090	Stift	1
9	90312008700ff	Stopfen	1
10	09311103690	Stift	1
11	091701180ff	Anschluss	1
12	04120506300ff	Brause	1

Durchflussdiagramm

