

ELKAY[®]

INSTALLATION, CARE & USE MANUAL

Manual de Instalación, Cuidado y Utilización

Manuel d'installation/entretien/utilisation

VRC[™] Series Barrier-Free Water Coolers

VRC[™] La Barrera de la serie Liberta Agua Coolers

VRC[™] Coolers d'Eau de Barrière-Libère de feuilleton



Note: Danger! Electrical shock hazard. Disconnect power before servicing unit.
Nota: peligro! Peligro de descarga eléctrica. Desconecte antes de reparar la unidad
Remarque : Danger ! Risque de choc électrique. Débrancher avant de réparer l'appareil.

Uses HFC-134A refrigerant
Usa refrigerante HFC-134A
Utilise du fluide frigorigène HFC-134A

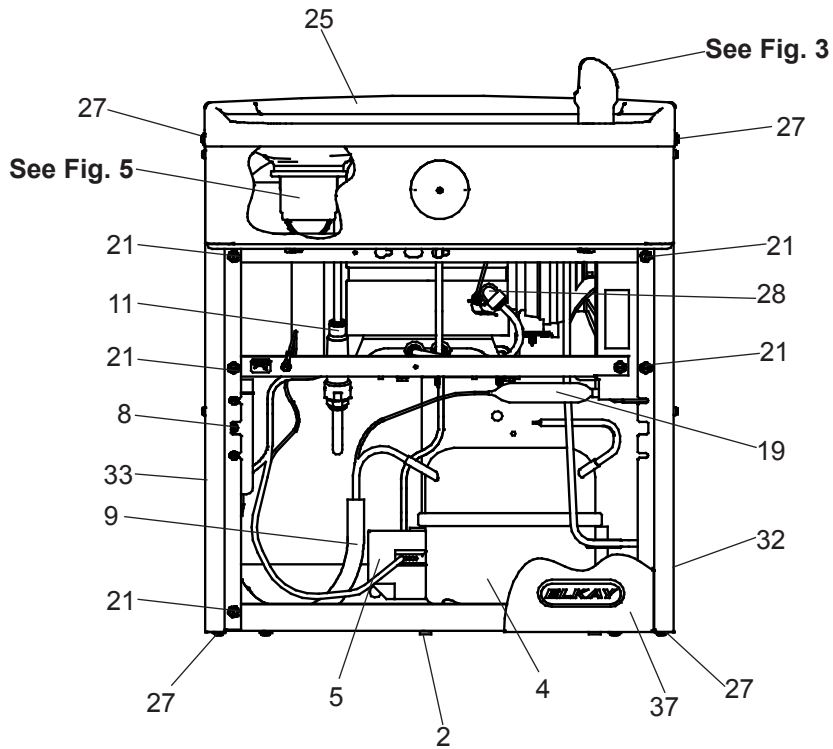
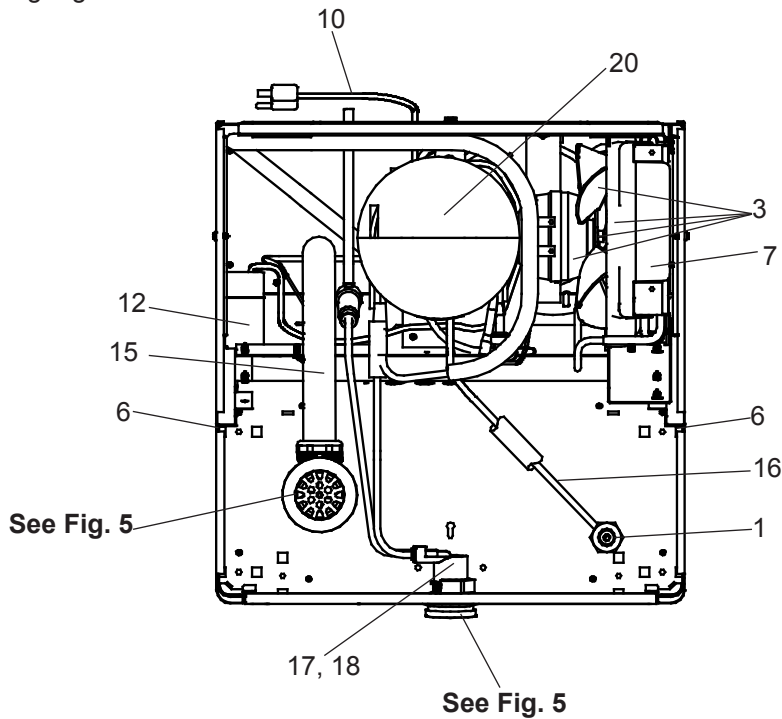
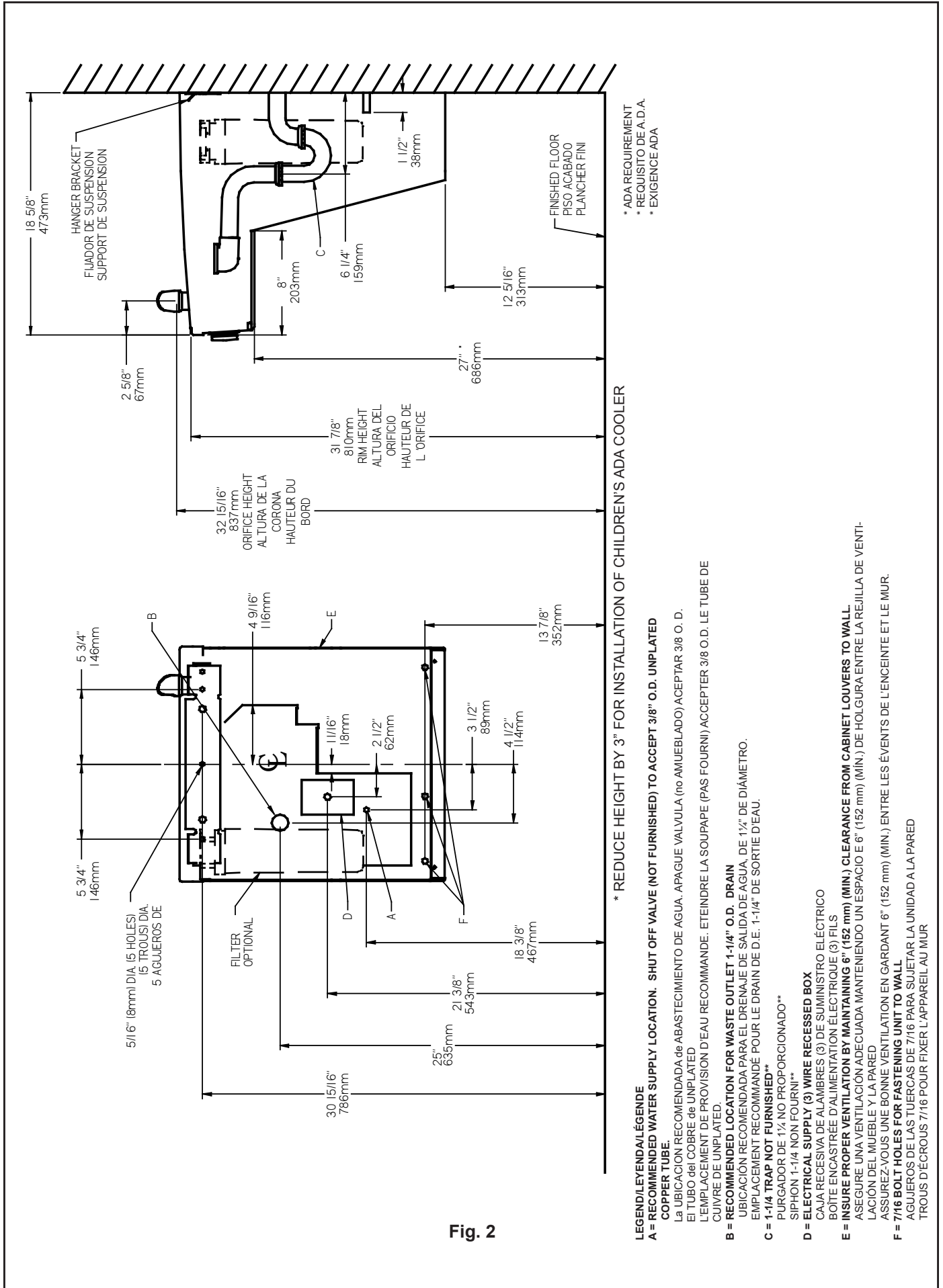


Fig. 1



IMPORTANT
ALL SERVICE TO BE PERFORMED BY AN AUTHORIZED SERVICE PERSON

IMPORTANTE
TODO EL SERVICIO DEBERÁ SER EFECTUADO POR UNA PERSONA DE SERVICIO AUTORIZADA

IMPORTANT
TOUT ENTRETIEN DOIT ÊTRE EFFECTUÉ PAR UN REPRÉSENTANT AUTORISÉ

HANGER BRACKETS & TRAP INSTALLATION

- 1) Remove hanger bracket fastened to back of cooler by removing one (1) screw.
 - 2) Mount the hanger bracket and trap as shown in Figure 2.
- NOTE:** Hanger Bracket **MUST** be supported securely. Add fixture support carrier if wall will not provide adequate support.
- IMPORTANT:**
- 6 1/4 in. (159mm) dimension from wall to centerline of trap must be maintained for proper fit.
 - Anchor hanger securely to wall using all five (5) 1/4 in. dia. mounting holes.
- 3) Install straight valve for 3/8" O.D. tube.

INSTALACIÓN DE FIJADOR DE SUSPENSIÓN Y DEL PURGADOR

- 1) Quite el fijador de suspensión sujetados a la parte posterior del enfriador quitando un (1) tornillo.
 - 2) Monte el fijador de suspensión y quite el purgador como se muestra en la Fig.2.
- NOTA:** El fijador de suspensión **DEBE** de ser sostenido con seguridad. Coloque portadores de soporte de instalaciones fijas si la pared no proveerá un soporte adecuado.
- IMPORTANTE:**
- Se debe mantener una dimensión de 6 1/4 pulgadas (159mm) desde la pared hasta la línea central del purgador para que calce de forma adecuada.
 - Ancle el suspensor de forma segura a la pared usando todos los cinco (5) agujeros de montaje de 1/4" de diámetro.
- 3) Instale la válvula directa para el tubo de 3/8" de diámetro externo.

INSTALLATION DU SIPHON ET DU SUPPORT DE SUSPENSION

- 1) Retirez le support de suspension à l'arrière du refroidisseur en enlevant une (1) vis.
 - 2) Installez le support et le siphon tel qu'indiqué à la fig. 2.
- NOTE :** Le support de suspension **DOIT** être bien retenu en place. Ajoutez des ferrures de fixation si le mur n'offre pas le soutien voulu.
- IMPORTANT :**
- Pour avoir une bonne position, on doit garder une dimension de 6 1/4 po. (159mm) du mur à l'axe central du siphon.
 - Ancrez solidement le support au mur à l'aide des five (5) trous de fixation d'un diam. 1/4 po.
- 3) Installez la soupape droite dans le tuyau de D.E. 3/8".

INSTALLATION OF COOLER

- 4) Hang the cooler on the hanger bracket. Be certain the hanger bracket is engaged properly in the slots on the cooler back as shown in Figure 2.
- 5) Loosen the two (2) screws holding the lower front panel at the bottom of cooler base and two (2) screws at the top (**Use torx bits sold separately**). Remove the front panel and set aside.
- 6) Connect water inlet line--See Note 4 of General Instructions.
- 7) Remove the slip nut and gasket from the trap and install them on the cooler waste line making sure that the end of the waste line fits into the trap. Assemble the slip nut and gasket to the trap and tighten securely.

INSTALACIÓN DEL ENFRIADOR DE AGUA

- 4) Suspense el enfriador en el fijador de suspensión. Asegúrese que el fijador de suspensión calce correctamente en las ranuras de la parte posterior del enfriador como se indica en la figura 2.
- 5) Afloje los dos (2) tornillos que sostienen la parte inferior del panel en la parte inferior de la base del enfriador y los dos (2) tornillos en la parte superior (**Utilice los pedacitos torx vendidos por separado**). Quite el panel frontal y póngalo a un lado.
- 6) Conectar el tubo de entrada de agua. Ver la Nota 4 en las Instrucciones Generales.
- 7) Saque la tuerca deslizante y empaquetadura del colector e instálelos en la manquera de residuos de la nevera, asegurándose que el extremo de la manquera encaje en el colector. Coloque la tuerca deslizante y la empaquetadura en el colector y apriete firmemente.

INSTALLATION DU REFROIDISSEUR

- 4) Installez le refroidisseur sur le support en vous assurant que ceux-ci sont bien installés dans les fentes à l'arrière du refroidisseur tel qu'indiqué à la figure 2.
- 5) Dégagez les deux (2) vis retenant le panneau inférieur avant au bas de la base du refroidisseur ainsi que deux (2) vis sur le dessus (**Employez le peu Torx vendu séparément**). Retirez le panneau avant et mettez-le de côté.
- 6) Connectez l'alimentation en eau. - Voir note 4 des instructions générales.
- 7) Retirez l'écrou coulissant et le joint du siphon et les installer sur la conduite de vidange de la fontaine en s'assurant que l'extrémité de la conduite de vidange s'ajuste dans le siphon. Assemblez l'écrou coulissant et le joint sur le siphon et serrez fermement.

START UP

Also See General Instructions

- 8) Stream height is factory set at 45-50 PSI. If supply pressure varies greatly from this, adjust screw using the access hole in the pushbutton (insert screwdriver). CW adjustment will raise stream and CCW adjustment will lower stream. For best adjustment, stream should hit basin approximately 6-1/2" (165mm) from bubbler.

PUESTA EN MARCHA

Ver también las Instrucciones Generales

- 8) La altura del chorro se ajusta en la fábrica a 45-50 PSI. Si la presión de suministro varía mucho de esta valor, ajustar el tornillo usar el agujero de acceso en el botón. El ajuste en sentido horario elevará el chorro y en sentido contrahorario lo bajará (inserte el destornillador). Para un ajuste mejor, el chorro debe chocar con el depósito aproximadamente a 6-1/2"(165mm) del borboteador.

MISE EN MARCHÉ

Voir aussi les Instructions Générales

- 8) La pression du jet est réglée en usine 3,1 et 3,4 bars. Si la pression d'alimentation varie fortement de cette valeur employer l'ouverture d'accès dans le bouton-poussoir. Un réglage dans le sens des aiguilles d'une montre relève le jet, et un réglage dans le sens contraire l'abaisse (insérez le tournevis). Pour un réglage optimum, le jet doit frapper le bassin à environ 165 mm du barboteur.

COLOR TABLE	TABLA DE LOS COLORES	TABLE DE COULEURS	Item No. 32 Part No. Artículos No. No. de Pieza	Item No. 33 Part No. Artículos No. No. de Pieza	Item No. 34 Part No. Artículos No. No. de Pieza	Item No. 35 Part No. Artículos No. No. de Pieza	Item No. 36 Part No. Artículos No. No. de Pieza	Item No. 37 Part No. Artículos No. No. de Pieza
PANEL COLOR	COLOR DEL PANEL	COULEUR DU PANNEAU	Article Pièce	Article Pièce	Article Pièce	Article Pièce	Article Pièce	Article Pièce
Stainless Steel	Acero inoxidable	Acero inoxydable	28525C	28528C	28519C	28522C	28516C	22955C

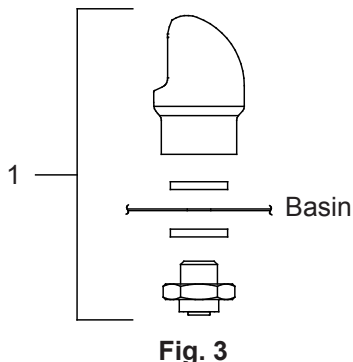


Fig. 3

VANDAL RESISTANT BUBBLER DETAIL
DETALLE DEL GRIFO RESISTENTE AL VANDALISMO
DESCRIPTION DU BARBOTEUR RESISTANT AU VANDALISME

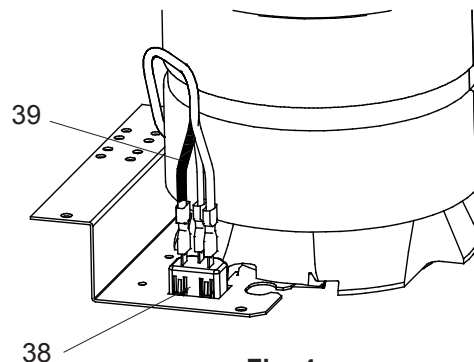


Fig. 4

220V/240V POWER INLET DETAIL

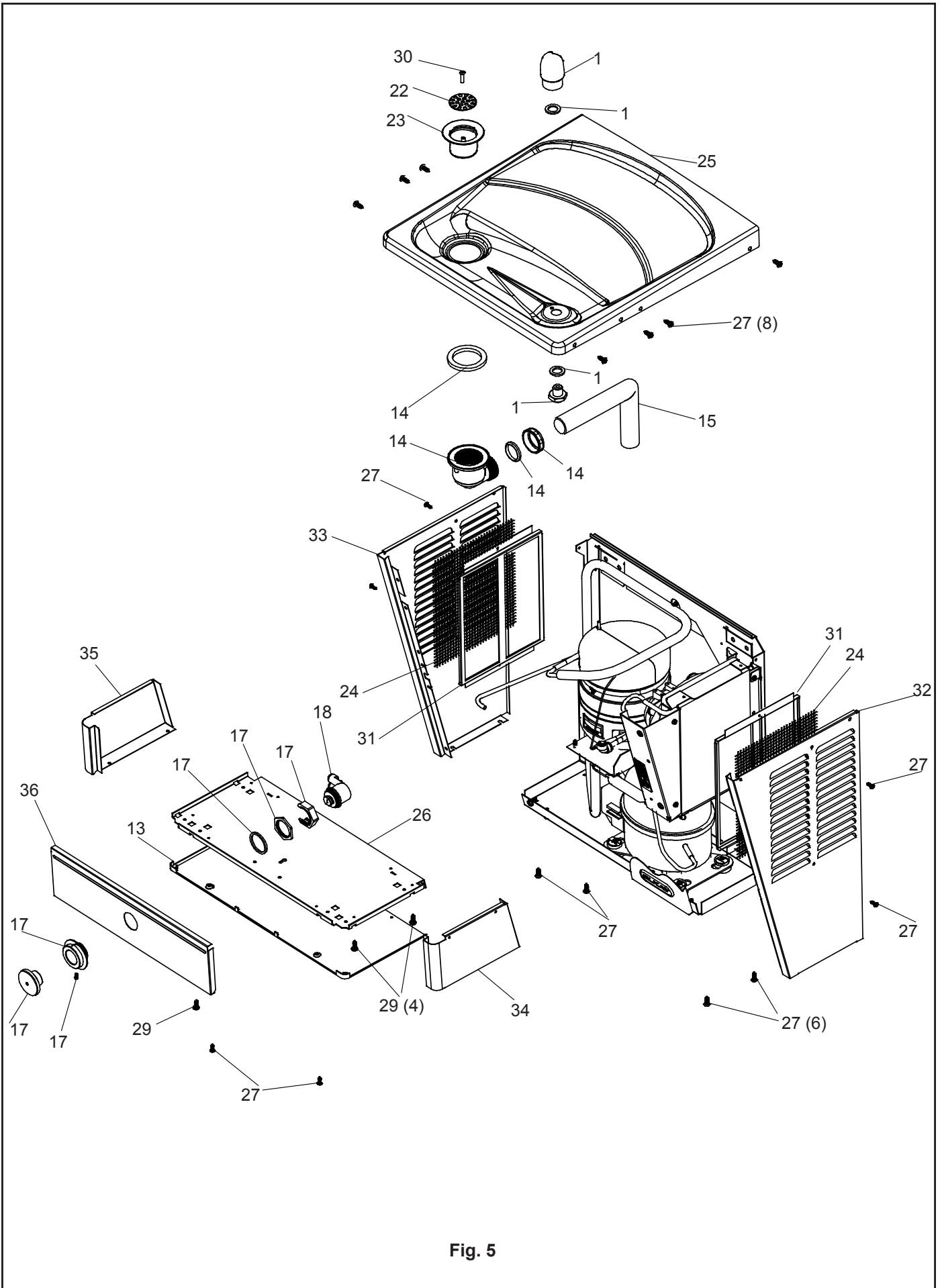


Fig. 5

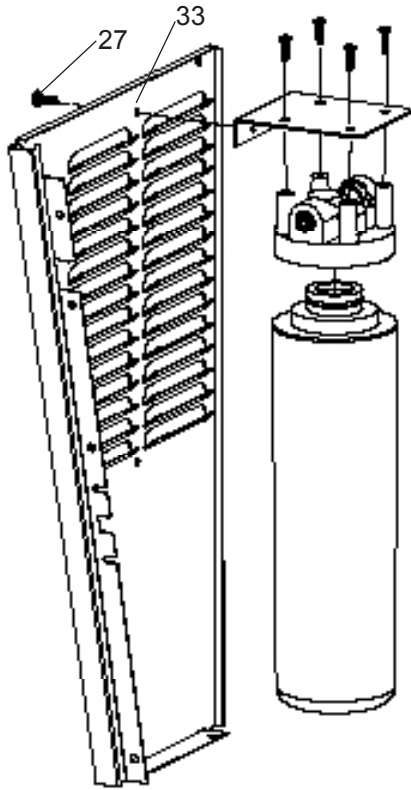


Fig. 6
Filter Installation Detail

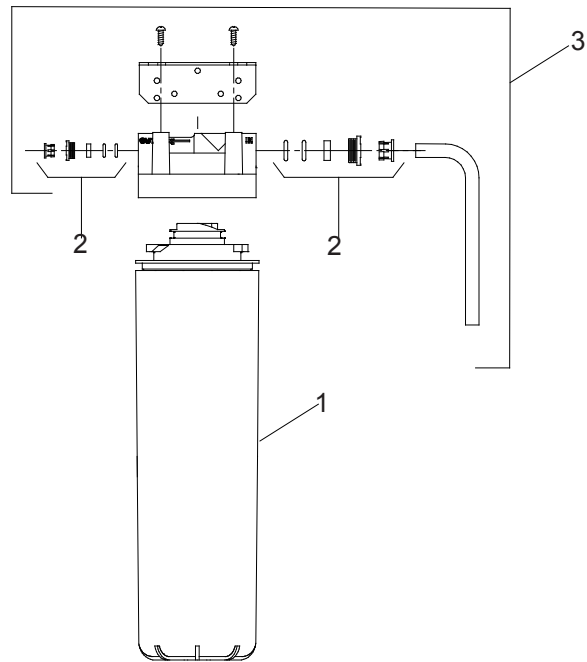
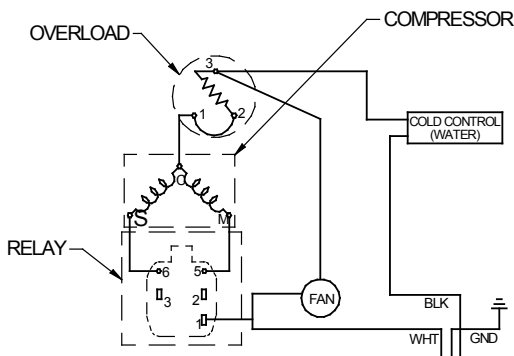
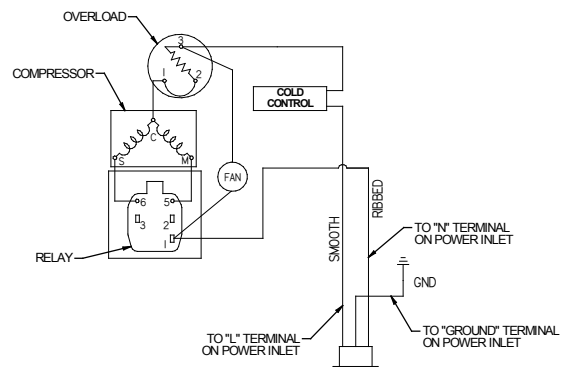


Fig. 7

WATERSENTRY® FILTER PARTS LIST (See Fig. 7)		LISTA DE PIEZAS DEL FILTRO (Vea la Fig. 7)	LISTE DES PIÈCES DU FILTRE (Voir Fig. 7)	
ITEM NO.	PART NO.	DESCRIPTION	DESCRIPCIÓN	DESCRIPTION
1	51299C	Filter Assy-1500 Gallon	Filtro CPL 1500 galones	Filtre CPL-1500 gallons
2	98926C	Kit - Filter Head Fittings	Kit - accesorios de cabeza de filtro	Kit - accessoires de tête de filtre
3	1000003563	Kit - Filter Head/Bracket/ Fittings/Water-In Tube	Kit - filtro cabeza, soporte, accesorios/ agua-en tubo	Kit - filtre tête/support/raccords/eau-en Tube



115V Wiring Diagram
Esquema eléctrico 115V
Diagramme de câblage 115V
Fig. 8



220V Wiring Diagram
Esquema eléctrico 220V
Diagramme de câblage 220V
Fig. 9

PARTS LIST/ LISTA DE PIEZAS/ LISTE DES PIÈCES

ITEM NO.	PART NO.	DESCRIPTION	DESCRIPCIÓN	DESCRIPTION
1	97446C	Bubbler Assy - VR	Bubbler Assy - VR	Bubbler Assy - VR
2	98777C	Kit - Compressor Mtg/Clips/Studs/Grommets	Kit - ojales de clips de los pernos prisioneros de montaje del compresor	Kit - compresseur montage clips/goujons/oeillets
3	98775C	Kit - Fan Motor/Blade/Shroud/Nut/Screws	Kit - ventilador Motor/Cuchilla/cubierta/tuerca/tornillos	Kit - ventilateur moteur/lame/carénage/écrou/vis
*4	36322C	Compressor Serv. Pak	Compresor Paquete de servicio	Kit d'Entretien du Compresseur
5	000000238	Kit - Relay/Overload/Cover	Kit - compresor eléctrico/relé/sobrecarga/cubierta	Kit-compresseur électrique/relais/surcharge/couvertureClip
6	75524C	Clip (Front & Rear Panels)	Clip (paneles frontales y posteriores)	Clip (panneaux avant & arrière)
7	98776C	Kit - Condenser/Drier	Kit - Condensador/Secador	Kit - Condenseur/Séchoir
8	35839C	Kit - Cold Control/Screws	Kit - Control del Enfriamiento/Tornillos	Kit - Contrôle de Refroidissement/Vis
9	98773C	Kit - Heat Exchanger/Drier	Kit - Intercambiador Térmico/Secador	Kit - Echangeur Thermique/Déshydrateur
10	35870C	Power Cord	Cable eléctrico	Cordon d'Alimentation
11	55996C	Strainer (See "General Instructions")	Filtro (ver "Instrucciones generales")	Crépine (voir Généralités)
12	27124C	Cover - Cold Control	Portada - Control del frío	Couverture - contrôle du froid
13	55931C	Cover - Dispenser Bottom	Portada - parte inferior del expendedor	Couverture - distributeur
14	98684C	Kit - Drain Elbow/Gasket/Nut/Washer	Kit - desagüe Codo/Empaque/Tuerca/Arandela	Kit - vidange coude/joint/Écrou/Rondelle
15	45930C	Drain Tube Assy.	Conjunto del tubo de drenaje	Assemblage de Tube de vidange
16	56092C	Tubing - Poly (Cut To length)	Tubería de polipropileno (Para cortar al largo)	Poly tube (Ajusté à la longueur souhaitée)
17	1000001906	Kit - Push Button/Sleeve/Spacer/Nuts/Screw	Kit - pulsador/manga/separador/tuercas/tornillos	Kit - bouton poussoir/manchon/Spacer/écrous/vis
18	98530C	Kit - Regulator/Holder/Nut	Kit - tuerca de soporte de regulador	Kit - régulateur/titultaire/noix
19	66703C	Drier	Secador	Déshydrateur
20	98724C	Kit - Evaporator Assembly	Montaje del Kit-Evaporador	Assemblée de L'évaporateur en Kit
21	70002C	Screw - #10 x 1/2" Lg. HHSM	Tornillo - #10 x 1/2" Lg. HHSM	Vis - #10 x 1/2" Lg. HHSM
22	160270508640	Strainer - Bright	Colador - brillante	Passoire - Bright
23	600985451640	Plug - Drain 1-1/2CP	Enchufe - drenaje 1-1/2CP	Bouchon - vidange 1-1/2CP
24	28617C	Screen - VR	Pantalla - resistente al vandalismo	Écran - anti-vandale
25	28963C	Basin - Stainless Steel	Estanque - Acero inoxidable	Basin - Inox
26	22897C	Panel - Bottom Dispenser	Panel - dispensador inferior	Panneau - doseur Bottom
27	0000001190	Kit - #10 Pinned Torx Screws/T-25 Bit	Kit - Torx #10 cubrió tornillos/T-25 bit	Kit - #10 épinglé Torx vis/T-25 bit
28	1000001602	Kit - Elbow 5/16" x 1/4" (3 Pack)	Kit - codo de 5/16" x 1/4" (paquete de 3)	Kit - coude 5/16" x 1/4" (Pack de 3)
29	70864C	Screw - #8 x .62 Torx/Slot	Tornillo - #8 x .62 Torx/Slot	Vis - #8 x .62 Torx/Slot
30	110868642550	Screw - #10 - 24 x .75 Socket Head	Tornillo - #10 - 24 x .75 Socket Head	Vis- #10 - 24 x .75 Socket Head
31	28596C	Panel - Screen	Panel - pantalla	Panneau - écran
32	See Color Table	Panel - RH Rear	Panel - RH trasero	Panneau - RH arrière
33	See Color Table	Panel - LH Rear	Panel - LH trasero	Panneau - LH arrière
34	See Color Table	Panel - RH Dispenser Side	Panel - lado RH dispensador	Panneau - côté RH distributeur
35	See Color Table	Panel - LH Dispenser Side	Panel - lado LH dispensador	Panneau - côté LH distributeur
36	See Color Table	Panel - Dispenser Front	Panel - dispensador frente	Panneau - distributeur avant
37	See Color Table	Panel - Front Lower	Panel - frontal inferior	Panneau - bas avant
NS	75520C	Torx Tool - T25	Torx Tool - T25	Torx Tool - T25
NS	28551C	Hanger Bracket	Fijador de suspensión (No se muestra)	Support de suspension (Non illustrée)

NS = NOT SHOWN

PARTS LIST 220/240V - LISTA DE PIEZAS 220/240V - LISTE DES PIÈCES 220/240V

ITEM NO	PART NO	DESCRIPTION	DESCRIPCIÓN	DESCRIPTION
3	0000000245	Kit - Fan Motor/Blade/Shroud/Nut/Screws	Kit - ventilador Motor/Cuchilla/cubierta/tuerca/tornillos	Kit - ventilateur moteur/lame/carénage/écrou/vis
*4	1000002147	Compressor Service Pak (50Hz)	Paquete de Servicio del Compresor (50 Hz)	Trousse d'entr. supresseur (50Hz)
	1000002146	Compressor Service Pak (60Hz)	Paquete de Servicio del Compresor (60 Hz)	Trousse d'entr. supresseur (60Hz)
5	98751C	Kit - Relay/OverLoad/Cover (220V/50Hz)	Kit - Relay/sobrecarga/cubierta (220V/50Hz)	Kit - Relais/surcharge/Cover (220V/50Hz)
	98752C	Kit - Relay/OverLoad/Cover (220V/60Hz)	Kit - Relay/OverLoad/Cover (220V/60Hz)	Kit - Relay/OverLoad/Cover (220V/60Hz)
33	28632C	Panel - Left Rear	Panel-Retrovisor Izquierdo	Panneau - arrière gauche
38	35826C	Power Inlet	Entrada De Eléctrico	Entrée d'alimentation
39	35827C	Wire Assembly	Montaje del alambre	Fil assemblée

***REPLACE WITH SAME COMPRESSOR USED IN ORIGINAL ASSEMBLY.**
NOTE: All correspondence pertaining to any of the above water coolers or orders for repair parts MUST include Model No. and Serial No. of cooler, name and part number of replacement part.

***REEMPLACE CON EL MISMO COMPRESOR USADO EN EL ENSAMBLADO INICIAL.**
NOTA: Toda la correspondencia relacionada con el enfriador de agua anterior o con una orden de reparación piezas DEBERÁ incluir el número de modelo y número de serie del enfriador, el nombre y número de pieza de la pieza de repuesto.

***REMPLACEZ AVEC LE MÊME SURPRESSEUR QUE CELUI UTILISÉ ORIGINALEMENT.**
NOTE : Toute correspondance au sujet des refroidisseurs d'eau courante ou toute commande de pièce de rechange DOIT inclure le numéro de modèle et le numéro de série du refroidisseur ainsi que le nom et le numéro de pièce à remplacer.

FOR PARTS, CONTACT YOUR LOCAL DISTRIBUTOR OR CALL 1.800.834.4816
 PARA PIEZAS, CONTACTE A SU DISTRIBUIDOR LOCAL O LLAME AL 1.800.834.4816
 POUR OBTENIR DES PIÈCES, CONTACTEZ VOTRE DISTRIBUTEUR LOCAL OU COMPOSEZ LE 1.800.834.4816

REPAIR SERVICE INFORMATION TOLL FREE NUMBER 1.800.260.6640

NÚMERO GRATIS DE SERVICIO 1.800.260.6640

INFORMATIONS POUR LE SERVICE PAR NUMERO SANS FRAIS 1.800.260.6640

PRINTED IN U.S.A.
 IMPRESO EN LOS E.E.U.U.
 IMPRIMÉ AUX E.-U.

ELKAY MANUFACTURING COMPANY • 2222 CAMDEN COURT • OAK BROOK, IL 60523 • 630.574.8484