

# SPECIFICATIONS

## DESCRIPTION

- Wheel Handles
- Swiveling aerator allows you to change the direction of the water spray to best suit your preference
- Rough valve sold separately: order RH08W wall rough valve
- Drain sold separately
- Complements : Armstrong™ Collection

## FLOW

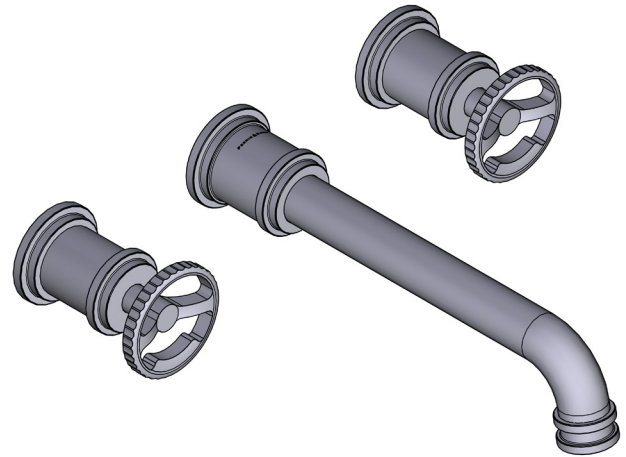
- 1.2 GPM at 60 PSI (CEC compliant)

## STANDARDS

- Third party certified to ASME A112.18.1/CSA B125.1 and all applicable requirements referenced therein

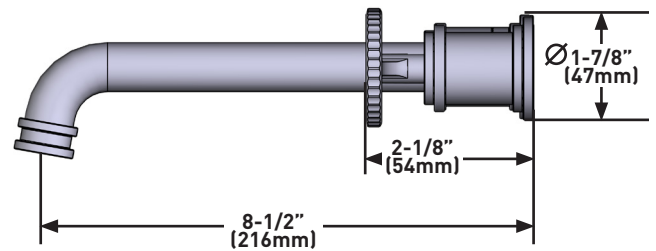
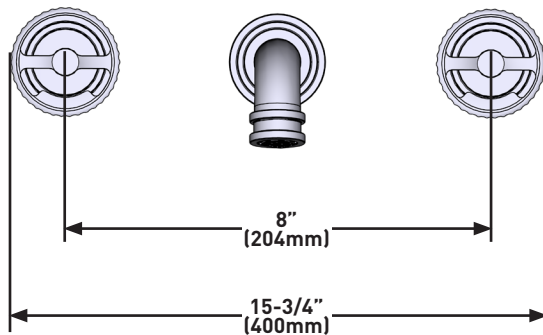
## WARRANTY

- Most products or parts carry "Limited Warranties" against manufacturing defects. For US customers please visit [houseofrohl.com/support](http://houseofrohl.com/support) and for Canadian customers please visit [houseofrohl.ca/support](http://houseofrohl.ca/support) for complete product and finish warranty.



## Armstrong™ Wall Mount Lavatory Faucet Trim

**MODELS:** U.TAR08W3IW



**For warranty or additional information, contact:**

### US Customers

U.S.A.  
[houseofrohl.com/support](http://houseofrohl.com/support)  
1-800-777-9762

QUEBEC / MARITIMES / WESTERN CANADA  
QUÉBEC / MARITIMES / OUEST CANADIEN  
QUEBEC / MARITIMOS / CANADA OCCIDENTAL  
[houseofrohl.ca/support](http://houseofrohl.ca/support)  
1-866-473-8442

### Canadian Customers

ONTARIO  
[houseofrohl.ca/support](http://houseofrohl.ca/support)  
1-800-287-5354



# SPÉCIFICATIONS

## DESCRIPTION

- Poignées à volant
- L'aérateur pivotant vous permet de modifier à votre guise l'orientation du jet d'eau
- Soupape de plomberie brute vendue séparément : commander la soupape de plomberie brute n° RH08W
- Bonde vendue séparément
- Complément : Collection Armstrong<sup>MC</sup>

## DÉBITS DISPONIBLES

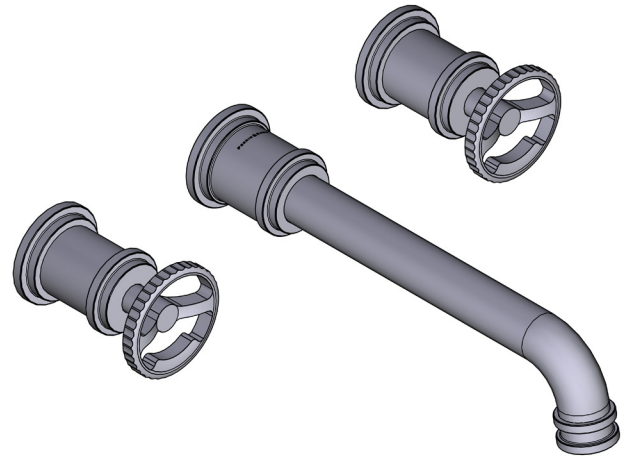
- 1.2 GPM at 60 PSI (Conforme aux normes de la CEC)

## CERTIFICATIONS

- Produit certifié conforme aux normes ASME A112.18.1/ CSA B125.1 par une tierce partie, de même qu'à toutes les exigences pertinentes qui y sont mentionnées

## GARANTIE

- La plupart des produits ou pièces comprend des «garanties limitées» contre les défauts de fabrication. Pour les clients des États-Unis : veuillez consulter [houseofrohl.com/support](http://houseofrohl.com/support); Pour les clients du Canada : veuillez consulter [houseofrohl.ca/support](http://houseofrohl.ca/support) pour connaître les conditions complètes de la garantie des produits et finis.

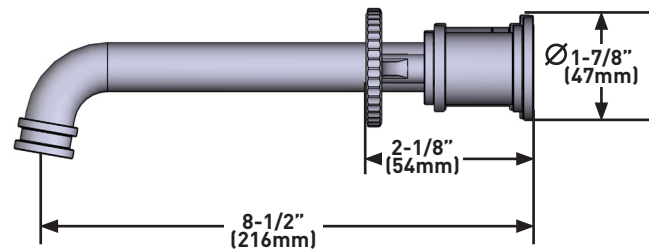
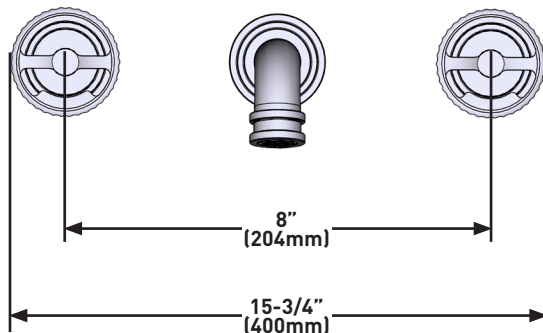


## Garniture de robinet de lavabo mural Armstrong<sup>MC</sup>

**MODÈLES :** U.TAR08W3IW



cUPC®



**For warranty or additional information, contact:**

### US Customers

U.S.A.  
[houseofrohl.com/support](http://houseofrohl.com/support)  
1-800-777-9762

QUEBEC / MARITIMES / WESTERN CANADA  
QUÉBEC / MARITIMES / OUEST CANADIEN  
QUEBEC / MARITIMOS / CANADA OCCIDENTAL  
[houseofrohl.ca/support](http://houseofrohl.ca/support)  
1-866-473-8442

### Canadian Customers

ONTARIO  
[houseofrohl.ca/support](http://houseofrohl.ca/support)  
1-800-287-5354

Riobel

PERRIN & ROWE®  
L O N D O N



victoria ⊕ albert®

ROHL

## ESPECIFICACIONES

### DESCRIPCIÓN

- Manerales de volante
- El aireador giratorio le permite cambiar la dirección del rociado de agua para adaptarlo mejor a sus preferencias
- La válvula se vende por separado: ordene la válvula mural RH08W
- El desagüe se vende por separado
- Complemento: Colección Armstrong™

### FLUJO

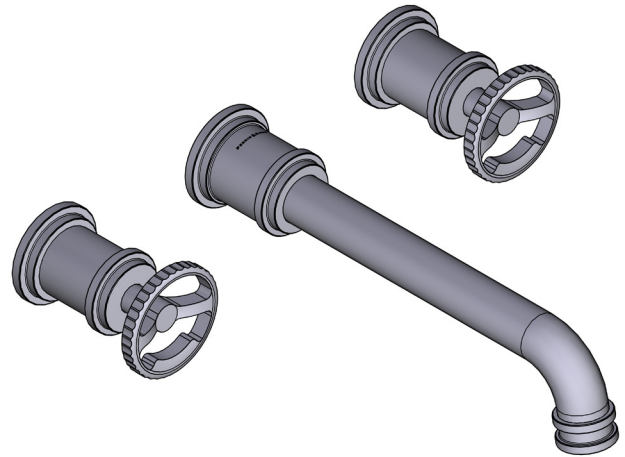
- 1.2 GPM at 60 PSI (Cumple con las normas de la CEC)

### ESTÁNDARES

- Certificación de terceros de acuerdo con ASME A112.18.1/CSA B125.1, con todos los requisitos aplicables a los que se hace referencia.

### GARANTÍA

- La mayoría de los productos o piezas cuentan con "Garantías Limitadas" por defectos de fabricación. A los clientes en EE. UU. se les recomienda visitar [houseofrohl.com/support](http://houseofrohl.com/support) y a los clientes en Canadá, [houseofrohl.ca/support](http://houseofrohl.ca/support), para consultar las condiciones completas de la garantía de los productos y acabados.

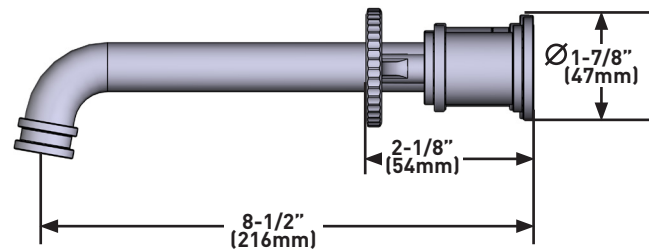
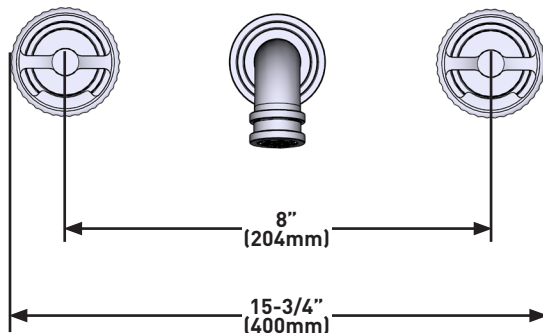


### Moldura Armstrong™ para llave de lavabo de montaje mural

**MODELOS:** U.TAR08W3IW



cUPC®



**For warranty or additional information, contact:**

#### US Customers

U.S.A.  
[houseofrohl.com/support](http://houseofrohl.com/support)  
1-800-777-9762

QUEBEC / MARITIMES / WESTERN CANADA  
QUÉBEC / MARITIMES / OUEST CANADIEN  
QUEBEC / MARITIMOS / CANADA OCCIDENTAL  
[houseofrohl.ca/support](http://houseofrohl.ca/support)  
1-866-473-8442

#### Canadian Customers

ONTARIO  
[houseofrohl.ca/support](http://houseofrohl.ca/support)  
1-800-287-5354

Riobel

PERRIN & ROWE®  
L O N D O N



victoria ⊕ albert®

ROHL